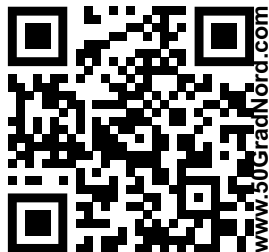


Diese Anleitung zeigt, wie der Universal Einschub-Adapter zusammengesetzt werden kann. Informationen und Anleitungen zur Bedienung und Justierung des Dachadapters und des UP<sup>n</sup>GO Dachzelt-Lift selbst, entnehmen Sie bitte dem Handbuch des UP<sup>n</sup>GO Dachzelt Lifts.



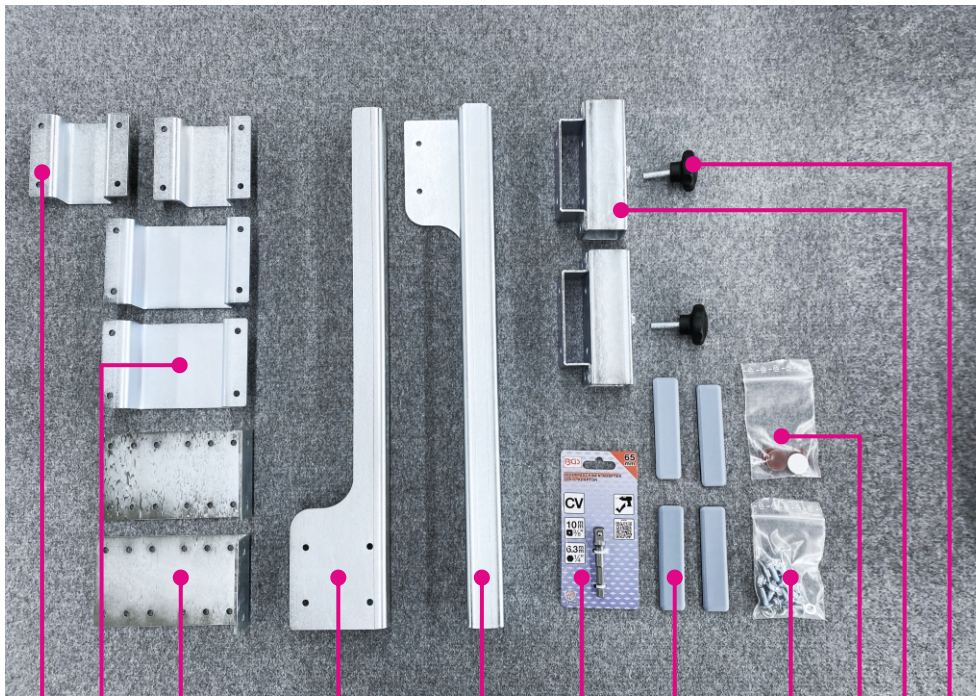
www.50GradNord.com

# Montageanleitung

## Universal Einschub-Dachadapter für UP<sup>n</sup>GO Dachzelt-Lift

© 2022 ide-tec KG | V1

**ide-tec KG**  
Erzweg 16  
57299 Burbach  
  
www.ide-tec.de  
50GradNord@ide-tec.de



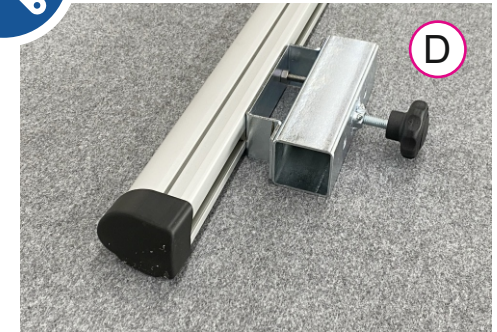
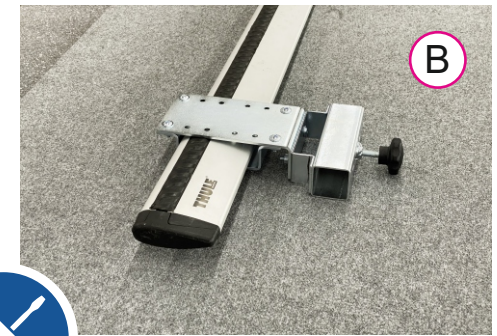
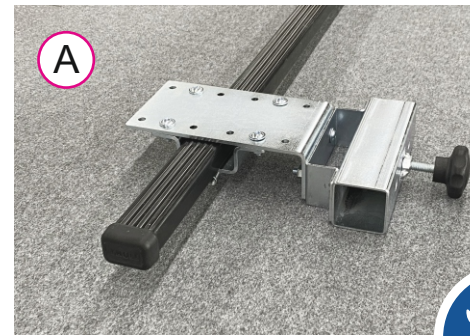
- 1
- 2
- 3
- 4
- 4
- 5
- 6
- 7
- 8
- 9
- 10

- 1 - Hutprofil / klein
- 2 - Hutprofil / groß
- 3 - Klemmprofil
- 4 - Einsteck-Profil
- 5 - Antriebsadapter

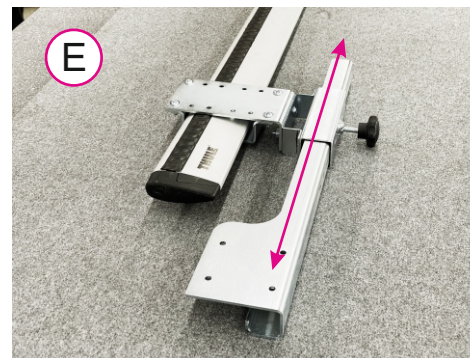
- 6 - PTFE-Gleiter (selbstklebend)
- 7 - Befestigungsschrauben-Set
- 8 - Gummipuffer
- 9 - Einsteck-Adapter
- 10 - Knebelschraube



Wie Sie den Einsteck-Adapter korrekt am Dachanschluss justieren und verwenden, lesen Sie bitte im Handuch Ihres UP<sup>®</sup>GO Dachzelt-Lifts nach.



Wählen Sie das passende Hutprofil (1/2) für Ihren Dachträger und montieren Sie den Klemmadapter, mit Hilfe der mitgelieferten Schrauben (7), wie in Beispiel (A) oder (B) gezeigt. Sollte der Adapter nicht klemmen, so können Sie zum Ausgleich die mitgelieferten Gummipuffer (8), wie im Beispiel (C) gezeigt einkleben. Verwenden Sie eine Traverse mit seitlicher Nutschiene (z.B. Thule Pro-Bar), wie im Beispiel (D) gezeigt, so können Sie den Einschubadapter direkt seitlich an die Traverse schrauben. Verwenden Sie dafür die entsprechenden Nutensteine (nicht im Lieferumfang). Wenn Sie die Adapter an der Traverse montiert lassen möchten, verwenden Sie bitte Sicherungsmuttern für die Montage.



Das Einsteckprofil (4) kann im Einsteck-adapter (3) an beliebiger Position mit der Knebelschraube (10) fixiert werden.



**ACHTUNG!** Bei besonders langen, seitlichen Überständen kann es erforderlich werden, ein längeres Einschubprofil zu verwenden. Es werden dann ggf. zwei Einsteck-Adapter benötigt.