



UPⁿGO Dachzelt-Lift

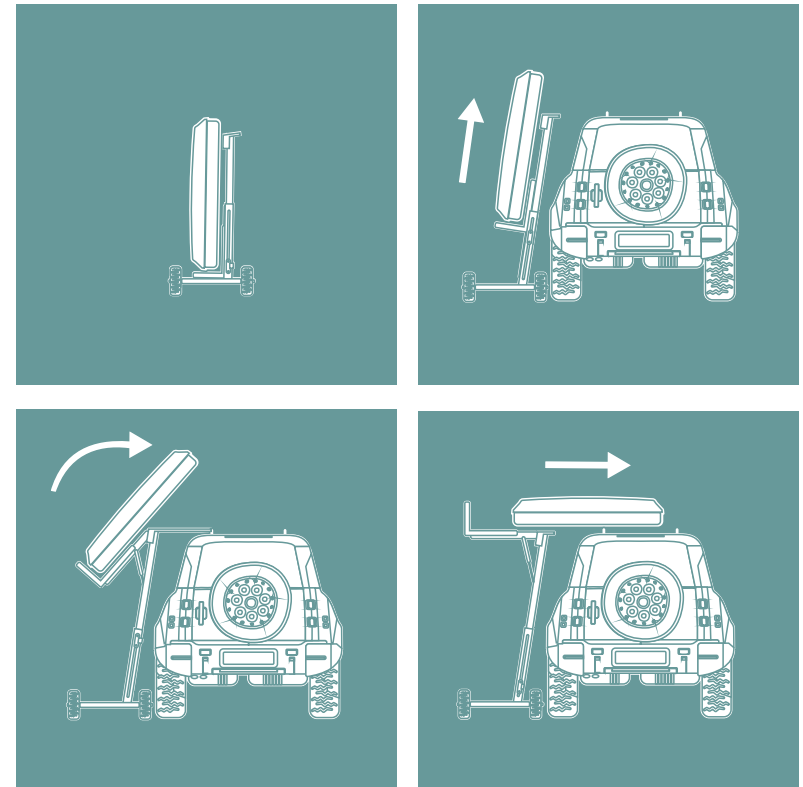
Manual Stand 11/2022

ide-tec KG
Erzweg 16
57299 Burbach

Tel. +49 2736 491340
e-mail: info@ide-tec.de

www.ide-tec.de
www.50GradNord.com

© 2022 ide-tec KG



Die jeweils aktuellste Ausgabe dieser Betriebsanleitung finden Sie zum Download unter www.50GradNord.com



Inhaltsverzeichnis	Seite
1. Zeichenerklärung	2
2. Allgemeines	3
2.1 Sicherheitshinweise und Haftung	3
2.2 Bedienpersonal	3
2.3 Bestimmungsgemäße Verwendung	3
2.4 Sachwiedrige Verwendung	4
2.5 Gefahrenvermeidung	4
2.6 Änderungen am System	5
2.7 Inbetriebnahme und Bedienung	5
2.8 Werkzeuge und Hilfsmittel	5
3. Bauteilübersicht	6
3.1 Getriebe- und Gurtfunktionalität	7
4. Vorgeschriebene Bedienreihenfolge	8
5. Vorbereitung des UP ⁿ GO Dachzelt-Lifts	9
5.1 Justierung des UP ⁿ GO Dachzelt-Lifts	10
5.1.1 Anpassen der Dachzeltbreite	10
5.1.2 Anpassen des Dachträger-Adapters	12
6. Montage und Heben des Dachzeltes	14
7. Entfernen des Dachzeltlifts nach dem Hubvorgang	18
8. Demontieren / Abheben des Dachzeltes	20
9. Transport des Dachzeltes mit dem UP ⁿ Go Dachzelt-Lift	24
9.1 Transportvorbereitung	24
9.2 Transport	24
10. Mögliche Störungen	25
11. Lagerung	25
12. Wartung und Pflege	25
13. Prüfung der Kennzeichnungen	26
14. Reparatur und Ersatzteile	26
15. Technische Daten	26
16. EG-Konformitätserklärung	27
16. Eigene Notizen	28

1. Zeichenerklärung



Warnung vor Verletzungsgefahr



Information
Bitte beachten



Nicht unter der gehobenen Last aufhalten



Anleitung beachten
aufmerksam lesen



Gerät beobachten
& Sichtprüfung



Werkzeug
erforderlich



Akkuschrauber
erforderlich



Mit Muskelkraft
zu betätigen



Wartung &
Pflege



Keine Reparaturen
oder Veränderungen
am Gerät vornehmen

2. Allgemeines

2.1 Sicherheitshinweise und Haftung

Dieses Gerät wurde nach dem Stand der Technik und den anerkannten sicherheitstechnischen Regeln hergestellt und – vor der Auslieferung - werksseitig eingehend getestet.

Vor jeder Inbetriebnahme ist das Gerät auf evtl. Schäden durch Transport, Lagerung oder andere Einflüsse zu überprüfen. Die Nutzung des Gerätes beschränkt sich auf die bestimmungsgemäße Verwendung in sicherheitstechnisch einwandfreiem Zustand.

Bei der Bedienung sind die Vorgaben dieser Anleitung und die vorgegebenen Bedienreihenfolgen UNBEDINGT einzuhalten.

Für Bedienungsfehler wird grundsätzlich keine Haftung übernommen. Diese Informationen basieren auf den zum Druckzeitpunkt vorhandenen Daten. Technische Änderungen im Rahmen der Weiterentwicklung behalten wir uns vor.

2.2 Bedienpersonal

Das Bedienpersonal muss in der Bedienung des Gerätes unterwiesen sein und sich durch Studium der Betriebsanleitung mit der Bedienung des Gerätes vertraut gemacht und diese verstanden haben.

Dieses Gerät darf nicht von Personen unter 16 Jahren sowie nicht von Personen mit verringerten physischen, sensorischen oder mentalen Fähigkeiten oder Mangel an Erfahrung und Wissen benutzt werden.

2.3 Bestimmungsgemäße Verwendung

Das Gerät ist als von Hand fahrbarer Transportwagen mit einer mechanischen Hubvorrichtung konzipiert und darf nur entsprechend dieser Konzeption zum Lagern, Transportieren, Heben und Montieren von Dachzelten nach den nachfolgend aufgeführten Spezifikationen eingesetzt werden:

- Dachzelte mit einer maximalen Abmessung von
2.300 x 1.600 x 350 mm (Länge x Breite x Höhe)
und einem maximalen Gewicht von 100 kg.

Die Hubfunktion darf ausschließlich in Verbindung mit einem an einem Fahrzeug fest montierten Dachträgersystem verwendet werden.

Ein anderer als der bestimmungsgemäße Einsatz des Systems ist nicht zulässig.



2.4 Sachwiedrige Verwendung / vorhersehbare Fehlanwendung

Nicht erlaubt sind:

- die Verwendung der Hubfunktion ohne korrekte Sicherung an einem Fahrzeug (Dachträger)
- die Missachtung der vorgegebenen Bedienreihenfolge
- das Überschreiten der Höchstlast (siehe zulässige Hublast)
- das Heben von Lasten mit asymmetrischer Gewichtsverteilung
- das Heben und Befördern von Personen
- die Verwendung der Höheneinstellung zum Heben von Lasten
- das unnötige Arbeiten unter angehobener Last
- die Benutzung der Hubfunktion auf Steigungs- und Gefällstrecken mit einem Gefälle von mehr als 3%.
- die Benutzung der Hubfunktion auf schiefen Ebenen mit einem seitlichen Gefälle von mehr als 1%
- die Bedienung durch Personen, die nicht mit der Betriebsanleitung vertraut sind
- der Betrieb des Systems unter erschwerten Bedingungen wie die Benutzung bei starkem Wind, vereistem/rutschigem Untergrund oder vereistem, verschneitem oder grob verschmutztem Hubmasten (Sand, Erde, Holzspäne, u.ä.)
- Der Betrieb in explosionsgefährdeter Umgebung



2.5 Gefahrenvermeidung

- Das System darf beim Hubvorgang nur von EINER Person bedient werden. Alle übrigen Personen müssen den Gefahrenbereich verlassen.
- Beim Bewegen des Systems als Transportwagen ist es, insbesondere beim Transport auf Gefällestrrecken, ratsam eine zweite Person hinzuzuziehen die das System sichern kann.
- Es ist zwingend erforderlich, dass die bedienende Person das Hubgerät und die Last während aller Bewegungen beobachten kann.
- Es ist nicht erlaubt, unter der gehobenen Last zu arbeiten, so lange sie nicht durch geeignete Mittel (Spanngurt oder ähnliches) gesichert ist.



2.6 Änderungen am System

Es dürfen KEINE Änderungen UPⁿGO Dachzelt-Lift ausgeführt werden. lediglich die Anbringung von speziell, durch den Hersteller oder einen von ihm autorisierten Fachbetrieb, gefertigtem Zubehör ist zulässig, sofern dieses die Funktionsweise und Stabilität des Systems oder eine der gemäß dieser Anleitung notwendigen Eigenschaften oder vorgeschrieben Handhabungen NICHT beeinträchtigt.



2.7 Inbetriebnahme und Bedienung

Vor Arbeitsbeginn hat sich die Bedienperson vom einwandfreien Zustand des Gerätes sowie den korrekten Einstellungen zu überzeugen.

Prüfen Sie die einwandfreie Funktion vor und während jeder Nutzung. Stellen Sie ein Fehlverhalten oder eine Fehlfunktion fest, so heben Sie auf keinen Fall die Last an und lesen Sie die Wartungshinweise.



2.8 Werkzeuge und Hilfsmittel

Für die Arbeit mit dem UPnGO Dachzelt Lift brauchen Sie folgende Werkzeuge:

Für die Vorbereitung:

- Inbusschlüssel
- Schraubenschlüssel 8mm
- Schraubenschlüssel 10 mm

Für das Arbeiten mit dem UPnGO Dachzelt-Lift:

- Akkuschauber (mindestens 30 N·m)
oder
- Handkurbel mit 3/8" Anschluss
oder
- Handratsche mit 3/8" Anschluss

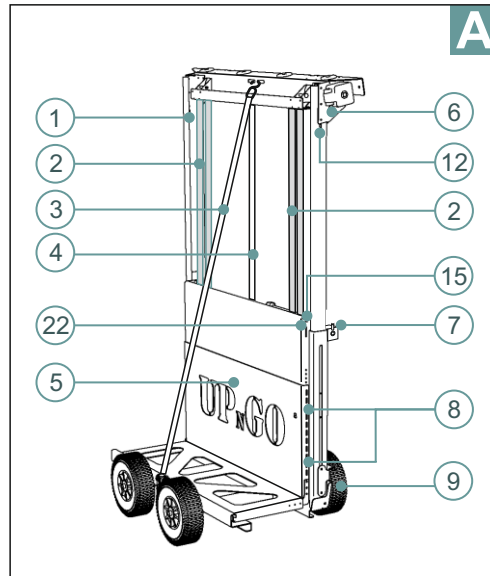


3. Bauteilübersicht

Diese Positionsnummerierungen gelten für alle Darstellungen dieses Handbuchs.

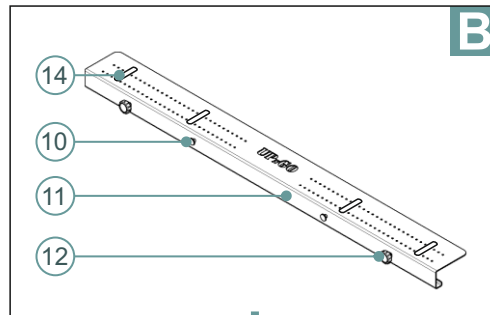
A - Hubsystem

- 1 - Hubmast
- 2 - Hubgurte
- 3 - Spanngurt (Transportsicherung)
- 4 - Hubgurt - Höhenverstellung
- 5 - Lastaufnahme
- 6 - Hubgetriebe (oberes Getriebe)
- 7 - Höheneinstellung (unteres Getriebe)
- 8 - Verschraubung (Kippunkteinstellung)
- 9 - Bremse
- 13 - Höhenmarkierung
- 15 - Mittelmarkierung
- 22 - Zurröse für Spanngurt



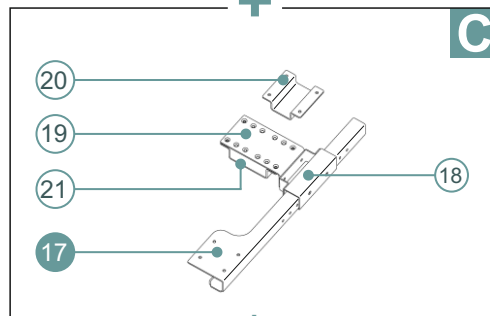
B - Dachanschluss

- 10 - Zentrierhilfe
- 11 - Dachanschluss-Grundträger
- 12 - Knebelschrauben
- 14 - Teflingleiter



C - Flexi-Dachträger-Adapter

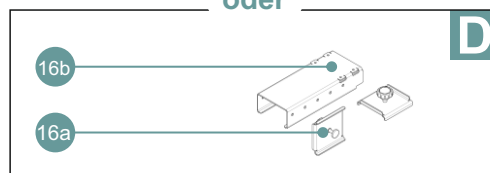
- 17 - Universal-Dachträger-Einschubadapter
- 18 - Einschub-Aufnahme (für Dachträger mit seitlicher T-Nut)
- 19 - Klemmadapter (für Dachträger ohne T-Nut)
- 20 - Klemmschelle, schmal
- 21 - Klemmschelle, breit
- 22 - Zurröse für Spanngurt



oder

D - Universal-Klemmadapter

- 16a - Universal-Dachträger-Klemmadapter
- 16b - Klemmplatte



3.1 Getriebe- und Gurtfunktionalität

Hier wird die Funktion der Getriebe und Gurte beschrieben.

Es ist nicht erlaubt, die Funktionen anders als hier beschrieben zu verwenden.

Gurte und Bänder

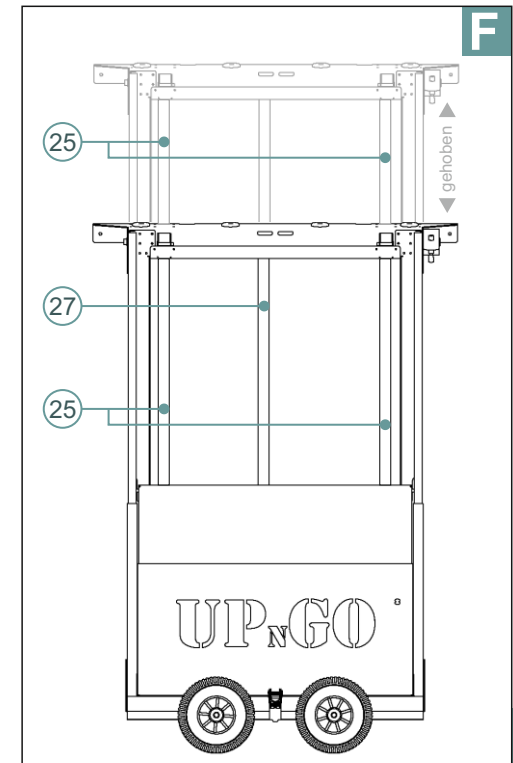
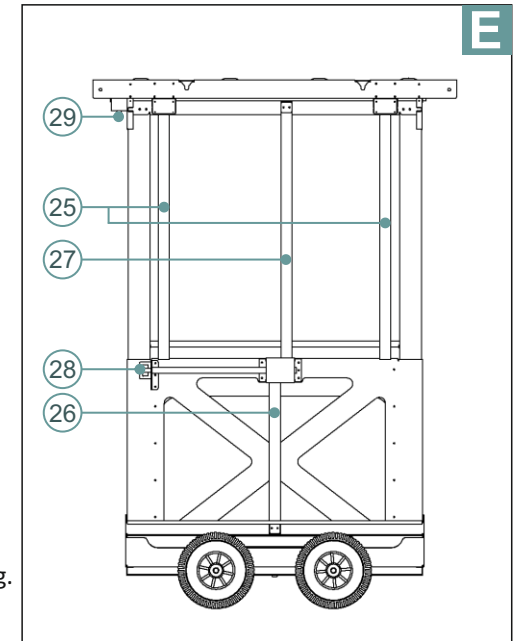
- 25 - Hubgurte
Dienen dem Heben der Last
- 26 - Höhen-Einstellgurt
Dient AUSSCHLIESSLICH zur Höheneinstellung (Aus- und Einfahren des Hubmasten)
- 27 - Niederholer-Gurt
Dient zur Sicherheit beim Ablassen des Masten und verhindert eine Blockade bei Fehlbedienung oder Verschmutzung.

Getriebe

- 28 - Höheneinstellgetriebe
Dient AUSSCHLIESSLICH zur Höheneinstellung (Aus- und Einfahren des Hubmasten)
ACHTUNG!
Dieses Getriebe (28) darf NIEMALS benutzt werden, so lange die Last nicht vollständig abgelassen wurde und die Hubgurte (25) erschlafft sind.

Wichtige Regel - Ist der Hubgurt (25) straff gespannt, NIEMALS die Höheneinstellung betätigen!

- 29 - Hubgetriebe
Treibt die Hubgurte (25) an und dient damit zum Heben der Last.



4. Vorgeschriebene Bedienreihenfolge

Dachzelt montieren

- 01 - Dachadapter am Dachträger montieren
- 02 - UPnGO neben dem Fahrzeug positionieren
- 03 - Hubgurt auf nötige Länge ablassen (oberes Getriebe)
- 04 - Spanngurt lösen
- 05 - Hubmasten zum Fahrzeug neigen
- 06 - Hubmasten ausfahren bis dieser am Dachadapter andockt
- 07 - Hubmast mit Knebelschrauben am Dachadapter sichern
- 08 - korrekten Sitz und festen Halt prüfen**
- 09 - Dachzelt heben (oberes Getriebe / Markierung beachten)
- 10 - Dachzelt von Hand auf das Dach schwenken
- 11 - Spanngurt (Dachzelt-Sicherung) lösen
- 12 - Dachzelt auf das Fahrzeugdach (den Dachträger) schieben
- 13 - Dachzelt befestigen (Anleitung des Herstellers beachten)
- 14 - Lastenträger von Hand nach unten schwenken
- 15 - Lastenträger absenken - bis die Hubgurte erschlaffen**
- 16 - Knebelschrauben lösen
- 17 - Hubmasten absenken (unteres Getriebe)
- 18 - Hubmasten aufrichten und mit Spanngurt sichern
- 19 - Dachadapter demontieren

Dachzelt demontieren

- 01 - Dachadapter am Dachträger montieren
- 02 - UPnGO neben dem Fahrzeug positionieren
- 03 - Hubgurt auf nötige Länge ablassen (oberes Getriebe)
- 04 - Spanngurt lösen
- 05 - Hubmasten zum Fahrzeug neigen
- 06 - Hubmasten ausfahren bis dieser am Dachadapter andockt
- 07 - Hubmasten mit Knebelschrauben am Dachadapter sichern
- 08 - korrekten Sitz und festen Halt prüfen**
- 09 - Lastenträger anheben (oberes Getriebe / Markierung beachten)
- 10 - Lastenträger von Hand nach oben schwenken
- 11 - Dachzelt lösen
- 12 - Dachzelt auf den Lastenträger schieben oder ziehen
- 13 - Dachzelt mit Spanngurt sichern
- 14 - Lastenträger von Hand, samt Dachzelt nach unten schwenken
- 15 - Lastenträger mit Dachzelt absenken - bis die Hubgurte erschlaffen**
- 16 - Knebelschrauben lösen
- 17 - Hubmasten absenken
- 18 - Hubmasten aufrichten und samt Dachzelt mit Spanngurt sichern
- 19 - Dachadapter demontieren

5. Vorbereitung des UPⁿGO Dachzelt-Lifts

ACHTUNG!

Nehmen Sie die nach folgend beschriebenen Einstellungen sehr sorgfältig vor.
Die optimale Funktion des Schwenkvorganges und der Unterstützung durch die integrierten Gasfedern ist davon abhängig.
Die aufzuwendende Kraft am Lastenträger beträgt 100 bis 120 N (ca. 10-12 kg).
Mit dieser Kraft kann der Lastenträger ohne Zelt bewegt werden.
MIT ZELT ist der Kraftaufwand identisch, wenn Sie exakt die Mitte bzw. den Schwerpunkt Ihres Dachzeltes ermittelt haben.

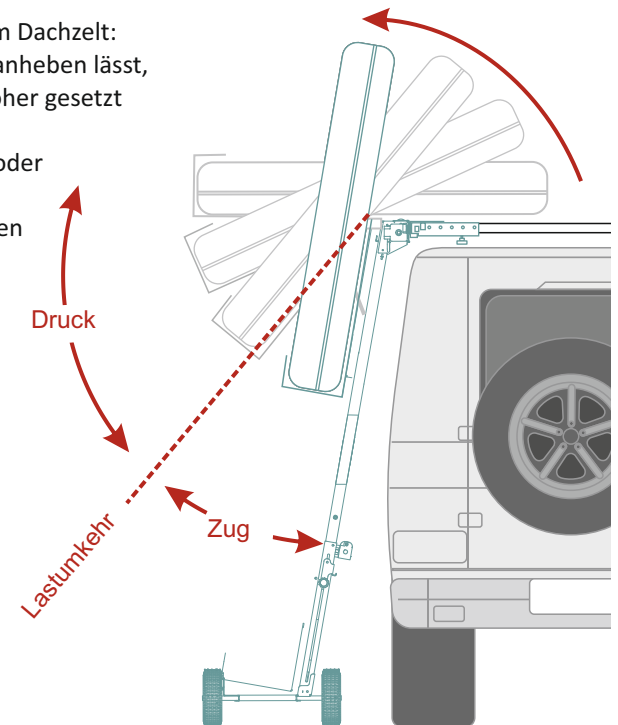


VORSICHT!

Im unteren Drittel des Schwenkvorgangs kehrt sich die Unterstützung durch die Gasfedern um. (siehe Grafik) Im oberen Bereich unterstützen die Gasfedern den Hub. Im unteren Bereich hingegen, ziehen die Gasfedern an, um den Lastenträger in seiner Parkposition zu sichern.



Testen Sie den Betrieb mit Ihrem Dachzelt:
Wenn das Zelt sich nur schwer anheben lässt, muss der Lastenträger etwas höher gesetzt werden.
Lässt es sich zu leicht anheben oder lässt es sich nur schwer wieder herunter schwenken, dann setzen Sie den Lastenträger etwas niedriger an.



5.1 Justierung des UPⁿGO Dachzelt-Lifts

Vor der ersten Inbetriebnahme sowie bei jedem Wechsel des Hubgutes (Dachzeltes), des Fahrzeugs oder des Dachträgersystems MUSS das Gerät zunächst justiert werden.



5.1.1 Anpassen der Dachzeltbreite:

Der UPnGO Dachzelt-Lift verfügt über Gasdruckfedern, die Sie beim Schwenken des Dachzeltes auf das Fahrzeug unterstützen und das Hubpanel (inklusive Dachzelt) in waagerechter Position halten. Damit dies einwandfrei funktioniert, muss der Lastenträger zunächst auf die Breite des verwendeten Dachzeltes eingestellt werden. Gehen Sie dazu wie folgt vor:

- Messen Sie die Breite Ihres Dachzeltes und teilen Sie den Wert durch zwei.
- Lösen Sie die seitlichen Schrauben (8) des Lastenträgers (5).
- Positionieren Sie den Lastenträger so, dass der Abstand der fläche zur Markierung (15) exakt die halbe Breite Ihres Dachzeltes beträgt.
- Bringen Sie die Schrauben (8) wieder an und ziehen Sie diese an.
- Stellen Sie das Dachzelt mit der langen Seite hochkant auf den Lastenträger. Die Mitte Ihres Dachzeltes sollte sich nun exakt auf der Markierung (15) befinden.



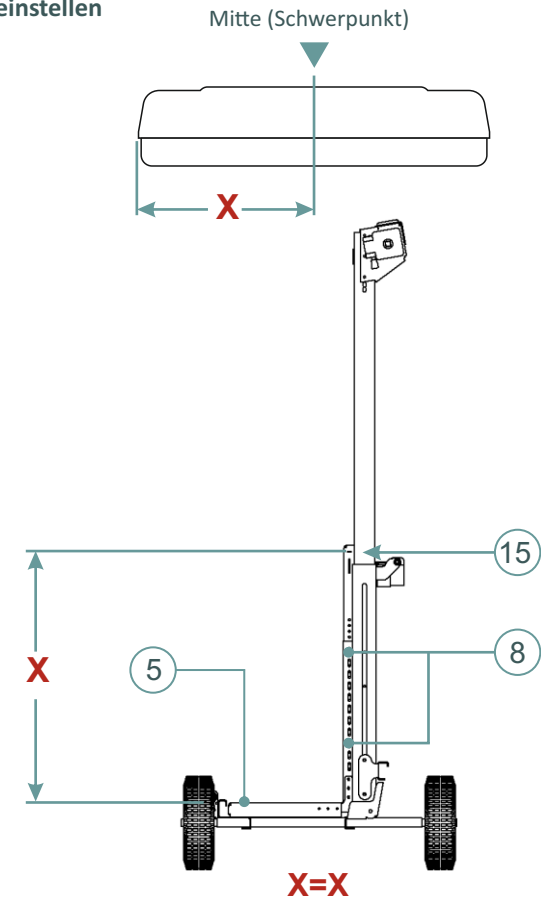
Einige Dachzelte werden haben bauartbedingt einen außermittigen Schwerpunkt. Ermitteln sie dann zunächst den Schwerpunkt. Es empfiehlt sich, das Zelt auf ein Rohr, Rundholz oder ähnliches zu legen und das dann so auszurichten, dass es ganz einfach in einer „schwebenden“ Position gehalten werden kann.



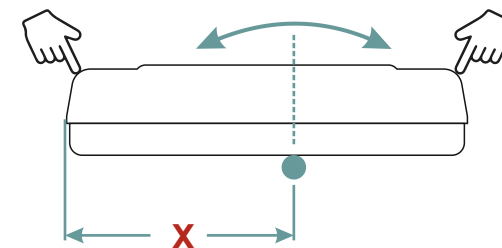
ACHTUNG: Achten Sie darauf, das sich kein Zubehör oder Ladegut im Dachzelt befindet, das den Schwerpunkt beeinträchtigen oder das Gewicht des Dachzeltes erhöhen kann.



Schwerpunkt einstellen



Schwerpunkt ermitteln, bei Dachzelten mit asymmetrischem Aufbau oder Ausstattung.

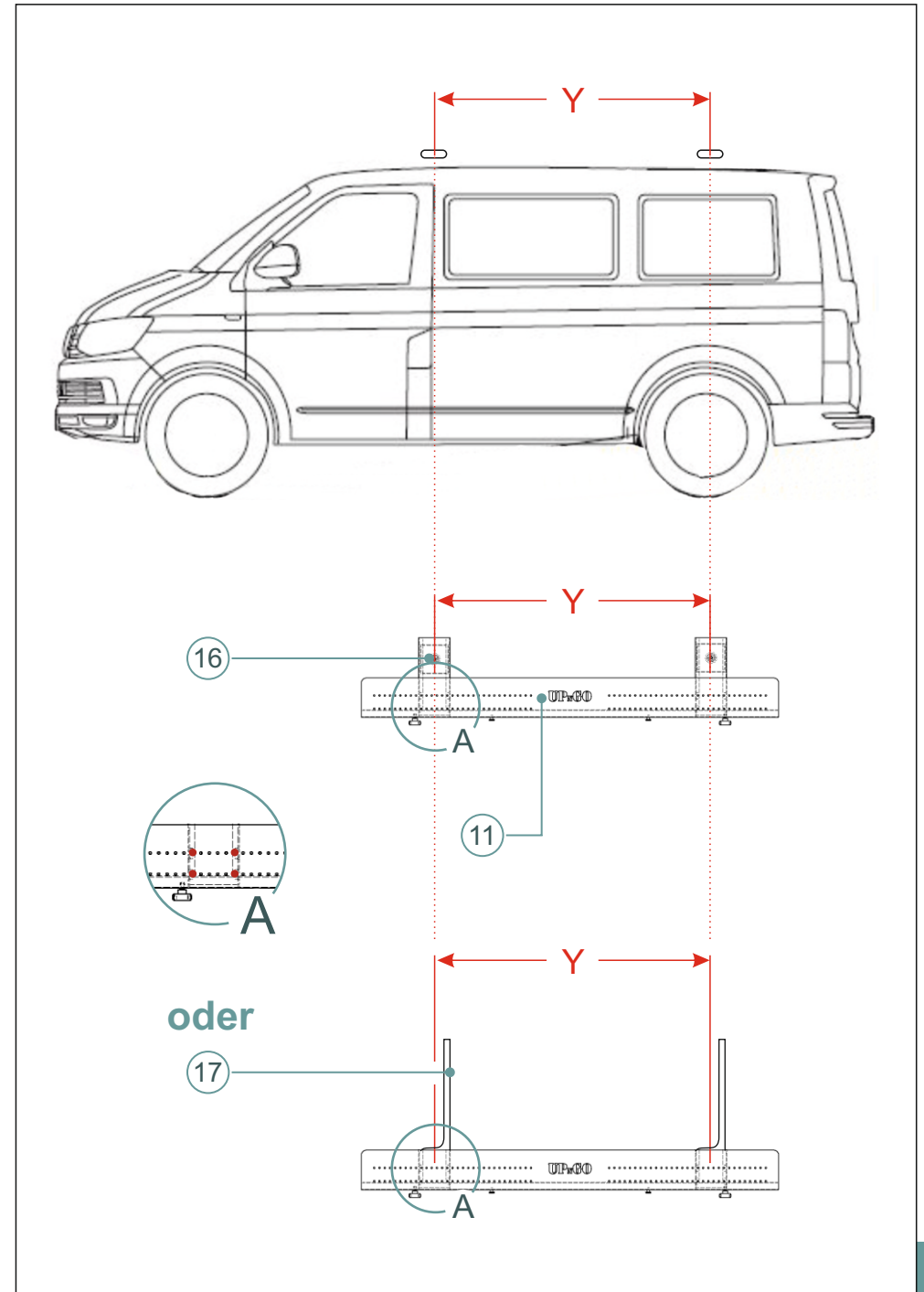


5.1.2 Anpassen des Dachträger-Adapters

- Messen Sie den Abstand Ihrer Dachtraversen und montieren Sie die Adapterstücke (16a oder 17) in dem gemessenen Abstand an den Dachanschluss (11). Verwenden Sie hierfür die mitgelieferten Schrauben.
- Prüfen Sie, ob der Dachträger-Adapter (11) einwandfrei auf den Dachträger aufgeschoben werden kann.
- Prüfen Sie, ob die Klemmplatten zur Fixierung des Adapters aufgeschoben und fixiert werden können.
- Kleben Sie die mitgelieferten PTFE-Gleiter so auf, dass das Dachzelt die Schraubenköpfe nicht berührt.



ACHTUNG: Achten Sie darauf, das die Klemmplatten oder Einschubadapter an einer Stelle positioniert werden können, an der Sie die Klemmschraube gut erreichen können um diese fest anzuziehen.



6. Montage & Heben des Dachzeltes

A

- Montieren Sie den Dachanschluss (11) mit Hilfe der Dachträgeradapter (16) oder (17) an die Quertraversen des Dachträgers ihres Fahrzeuges.
- **Vergewissern Sie sich, dass der Adapter fest am Dachträger greift.**



B

- Fahren Sie den UPnGO-Dachzelt-Lift neben Ihr Fahrzeug.
 - **Bremse (9) arretieren oder Bremskeil unterlegen.**
 - Lösen Sie den vertikalen Spanngurt (3).
 - Neigen Sie den Masten so, dass dieser in der Verlängerung auf den Dachträger-Adapter (11) trifft.
- TIPP:** Wenn Sie die optimale Position ermittelt haben, notieren Sie sich den Abstand (Z) zum Fahrzeug. Dies erleichtert die Positionierung beim nächsten Mal. Ein Kreidestrich kann hier sehr gut helfen, die korrekte Position anzufahren.
- Lassen Sie durch Betätigung des oberen Getriebes (6), entgegen des Uhrzeigersinns, so viel Gurtband ab, dass es der Länge entspricht, die Sie den Hubmasten ausfahren müssen, um den Dachträger-Adapter (11) zu erreichen.



C

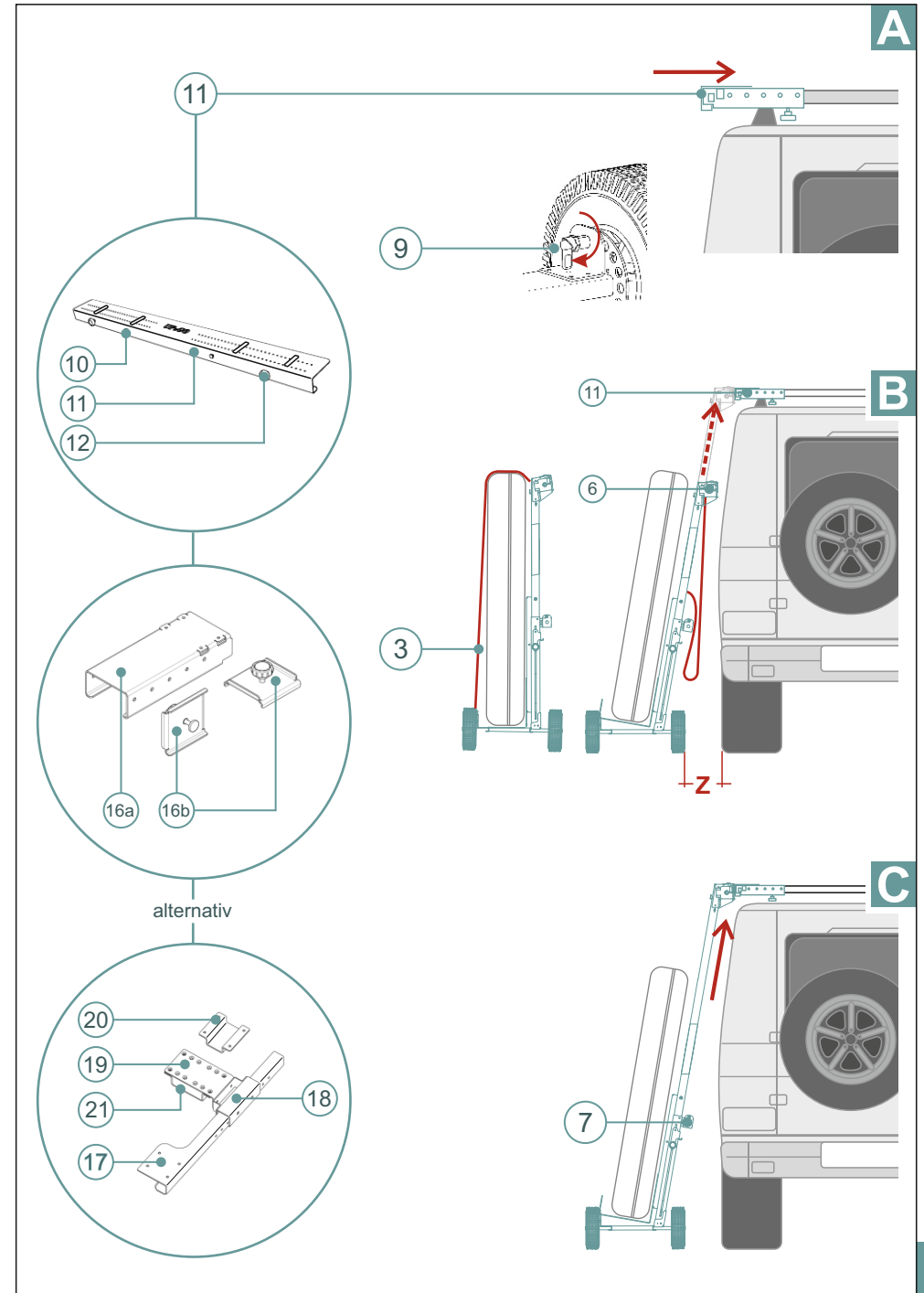
- Fahren Sie nun durch Betätigung des unteren Getriebes (7), entgegen des Uhrzeigersinns, den Hubmasten soweit aus, dass dieser sich in die Positionierungshilfe (10) des Dachträger Adapters einfädelt.
- Fixieren Sie nun den Hubmasten (1) mit den mitgelieferten Knebschrauben (12) am Dachträger-Adapter (11).



ACHTUNG: Wenn Sie zu wenig Gurt abgelassen haben, wird sich das Gurtband vorzeitig straffen. Lassen Sie dann durch Betätigung des oberen Getriebes (6) noch etwas Gurtband nach. Heben Sie **AUF KEINEN FALL** die Last (das Dachzelt) zusammen mit dem Masten an.



Wichtige Regel - Ist der Hubgurt straff gespannt, NIEMALS die Höheneinstellung betätigen.



A

B

C

- Fixieren Sie den Hubmasten (1) mit den mitgelieferten Knebelschrauben (22) am Dachadapter (11).
- **Überzeugen Sie sich davon, dass das gesamte Konstrukt stabil steht und alle Fixierungen halten. Erst dann dürfen Sie das Dachzelt heben.**



D

- Heben Sie das Dachzelt durch Betätigung des oberen Getriebes (6) im Uhrzeigersinn so weit, bis die Höhenmarkierung (12) beidseitig im Sichtfenster des Hubmasten (1) erscheint. Sie können das Getriebe wahlweise mit einem Akkuschauber oder mit der optional bestellbaren Handkurbel bedienen. Bei Verwendung eines Akkuschaubers wählen Sie bitte den kleinsten Gang.



E

- Greifen Sie den Lastenträger (5) an der Vorderkante und schwenken Sie das Dachzelt nach oben.

ACHTUNG! – Sie müssen zunächst einen leichten Widerstand überwinden, bevor sich das Dachzelt nach oben schwenken lässt. Nachdem dieser Widerstand überwunden ist, wird der Lastenträger inklusive Dachzelt mit Hilfe von Gasdruckfedern nach oben gedrückt.

VORSICHT -

Dies kann, je nach Einstellung (siehe Punkt 5.1.1) recht schnell und mit entsprechender Kraft geschehen.



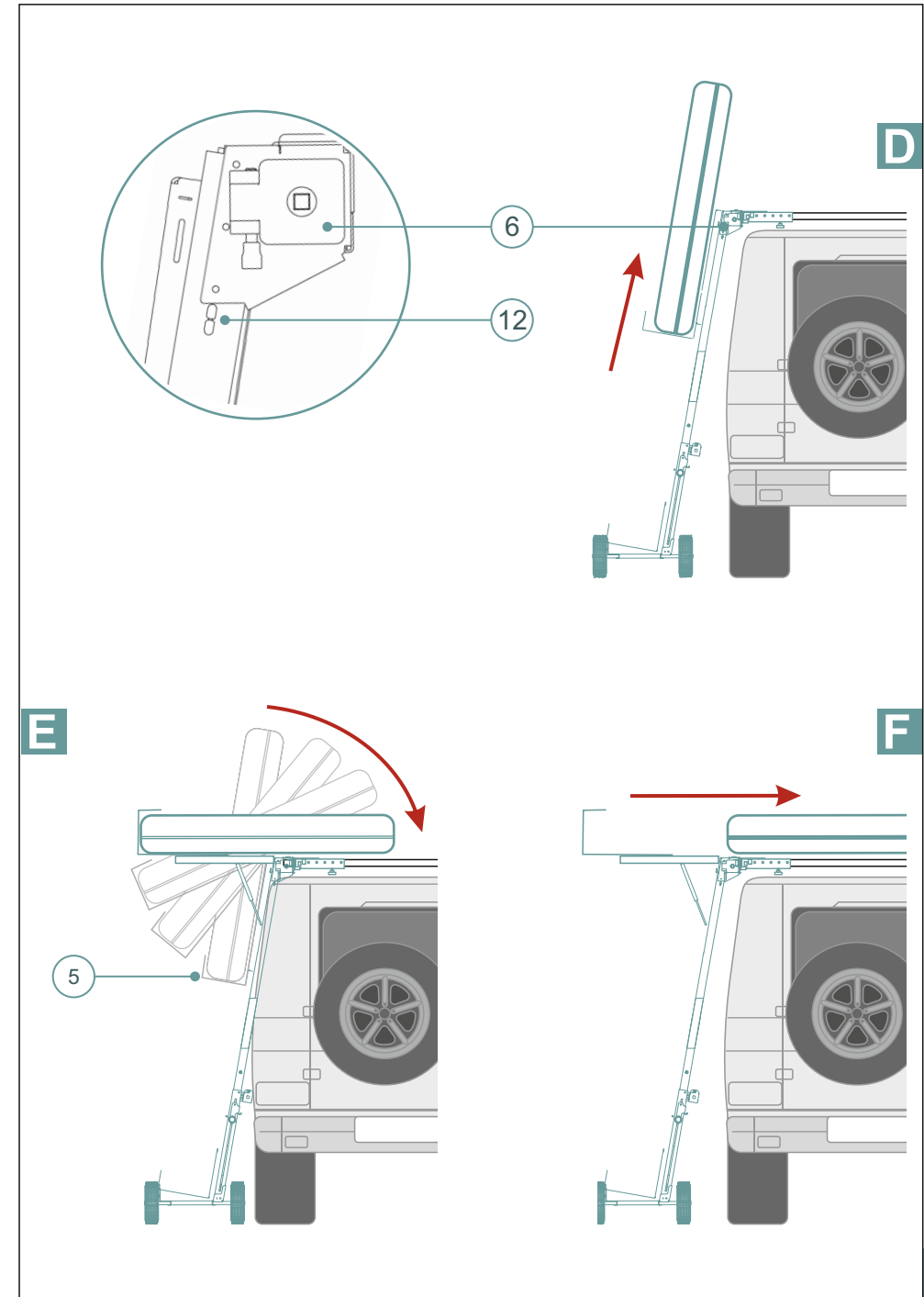
F

- Lösen Sie nun den horizontal verlaufenden Spannungsgurt (sofern Sie diesen verwendet haben).
- Nun können Sie das Dachzelt auf die Quertraversen ihres Dachträgers schieben und dort befestigen.



ACHTUNG:

Beachten Sie zur Befestigung Ihres Dachzeltes die Angaben und die Betriebsanleitung des jeweiligen Herstellers des Dachzeltes und Ihres Dachträgers.



D

E

F

7. Entfernen des Dachzeltlifts nach dem Hubvorgang

• Greifen Sie den Lastenträger (5) und ziehen Sie diesen nach unten, bis er am Hubmasten (1) anliegt.



• Lösen Sie die Knebelschrauben (12) am Dachträger-Adapter (11).

G

• Lassen Sie den Lastenträger (5) durch Betätigung des oberen Getriebes (6), entgegen des Uhrzeigersinns ab bis die Hubgurte erschlaffen.

• Fahren Sie den Masten (1) durch Betätigung des unteren Getriebes (7) ein, bis dieser komplett heruntergefahren ist.



H

• Stellen Sie den Masten (1) senkrecht und sichern Sie diesen mittels des vertikalen Spanngurtes (3).

ACHTUNG: Leichtes Anziehen des Gurtes reicht.

J

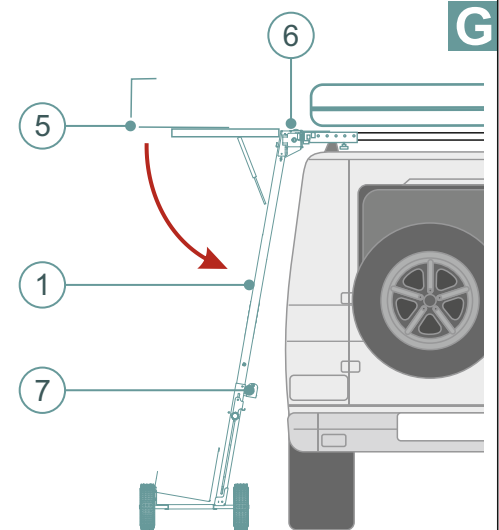
• Entfernen Sie die Klemmbleche bzw. Klemmschrauben des Dachträger-Adapters (11) und ziehen Sie diesen unter dem Dachzelt heraus.

ACHTUNG:

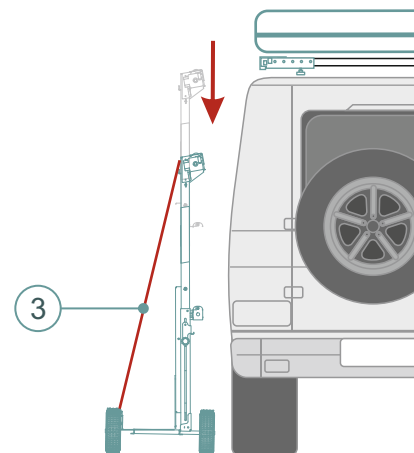
Kontrollieren Sie vor der Fahrt ob Ihr Dachzelt ordnungsgemäß befestigt ist. Beachten Sie dazu die Angaben und die Betriebsanleitung des jeweiligen Herstellers des Dachzeltes und Ihres Dachträgers.



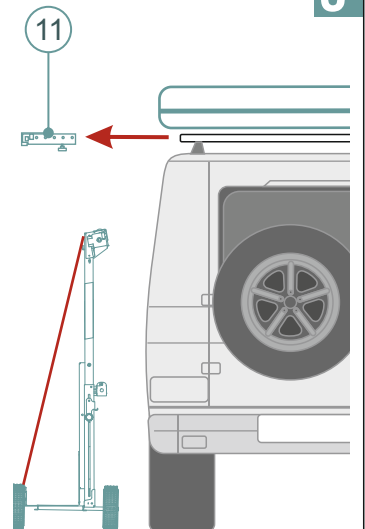
Wir wünschen eine gute Reise!



H



J



8. Demontieren / Abheben des Dachzeltes

K

- Gehen Sie in umgekehrter Reihenfolge wie zuvor beschrieben vor.
- Lösen Sie die Befestigung Ihres Dachzeltes, so dass Sie es leicht anheben können.
- Schieben Sie den bereits vorbereiteten Dachträger-Adapter (11) unter das Dachzelt, auf die Quertraversen Ihres Dachträgers.
- Fixieren Sie den Dachträger-Adapter (11) mit den dazu gehörigen Klemmplatten bzw. Klemmschrauben.
- **Kontrollieren Sie den korrekten Sitz des Adapters und vergewissern Sie sich, dass alle Teile am Dachträger greifen.**



L

- Fahren Sie den leeren UPnGO-Dachzeltlift seitlich neben Ihr Fahrzeug und richten Sie diesen wie im Abschnitt B beschrieben aus. (Das geht sehr schnell, wenn Sie sich den Abstand „Z“ notiert haben).
- **Bremse (9) arretieren oder Bremskeil unterlegen.**
- Lösen Sie den vertikalen Spanngurt (3) .
- Neigen Sie den Masten so, dass dieser, beim Ausfahren, auf den Dachträger-Adapter trifft.
- Lassen Sie durch Betätigung des oberen Getriebes (6) so viel Gurtband ab, dass es der Länge entspricht, die benötigt wird, um den Hubmasten auszufahren.



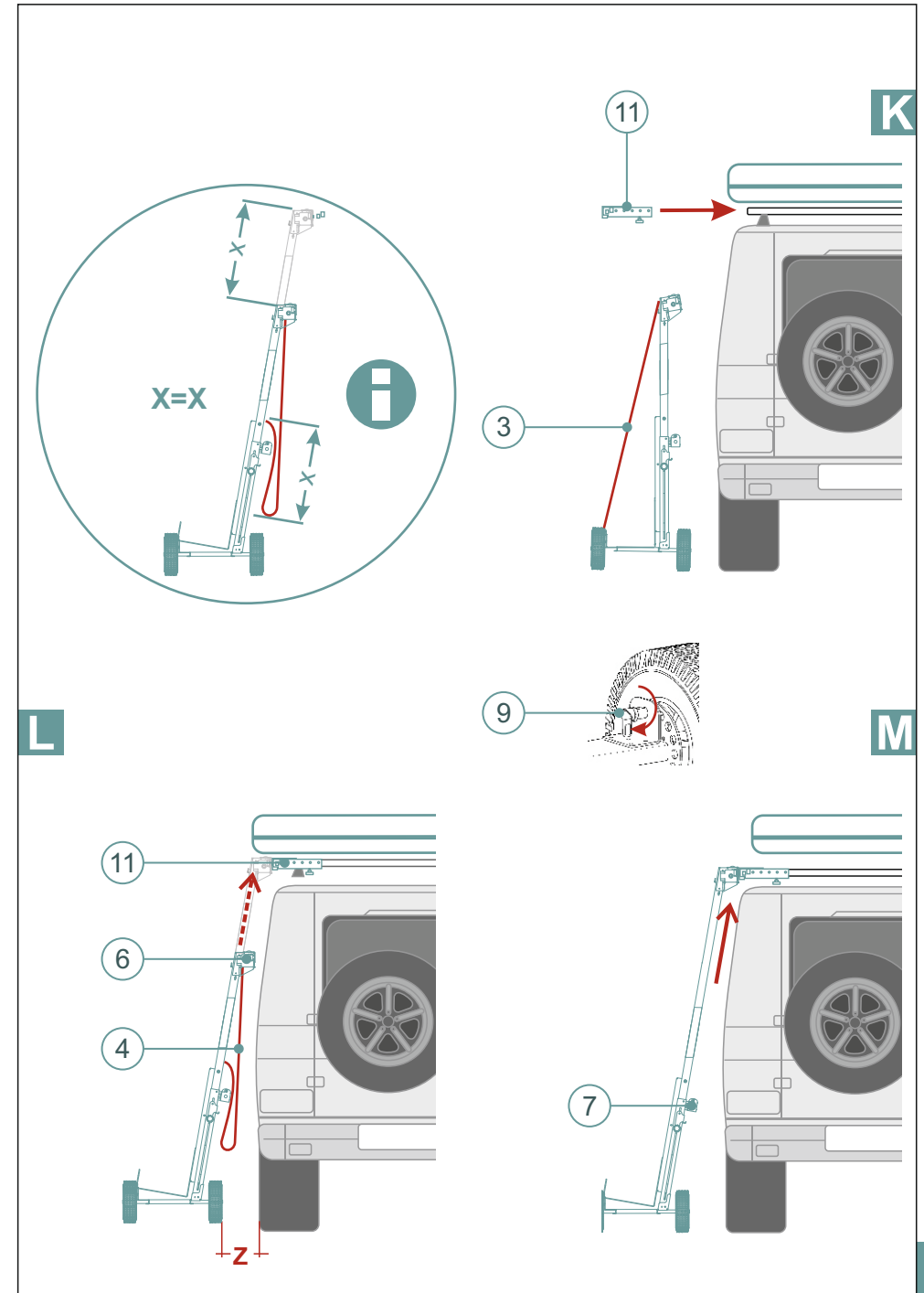
M

- Fahren Sie nun durch Betätigung des unteren Getriebes (7) den Hubmasten aus, bis dieser sich in die Positionierungshilfe (10) des Dachträger-Adapters (11) einfädelt.



ACHTUNG: Sollten Sie zu wenig Gurt abgelassen haben, wird sich dieser vorzeitig straffen. Lassen Sie dann durch Betätigung des unteren Getriebes (7) noch etwas Gurtband nach. Heben Sie auf keinen Fall die Lastaufnahme zusammen mit dem Masten an.

Wichtige Regel - Ist der Hubgurt straff gespannt, NIEMALS die Höheneinstellung betätigen.



K

L

M

- Fixieren Sie den Hubmasten (1) mit den mitgelieferten Knebelschrauben (22) am Dachadapter (11).

- **Überzeugen Sie sich davon, dass das gesamte Konstrukt stabil steht und alle Fixierungen halten. Erst dann dürfen Sie den Lastenträger (5) anheben.**



N

- Heben Sie den Lastenträger (5) durch Betätigung des oberen Getriebes (6) im Uhrzeigersinn, so weit, bis die Höhenmarkierung (12) beidseitig im Sichtfenster des Hubmasten (1) erscheint.



- Greifen Sie den Lastenträger (5) an der Vorderkante und schwenken Sie diesen nach oben.

ACHTUNG! – Sie müssen zunächst einen leichten Widerstand überwinden, bevor sich das Dachzelt nach oben schwenken lässt. Nachdem dieser Widerstand überwunden ist, wird der Lastenträger mit Hilfe von Gasdruckfedern nach oben gedrückt. **VORSICHT** - Dies kann je nach Einstellung (siehe Vorbereitung) recht schnell und mit entsprechender Kraft geschehen.



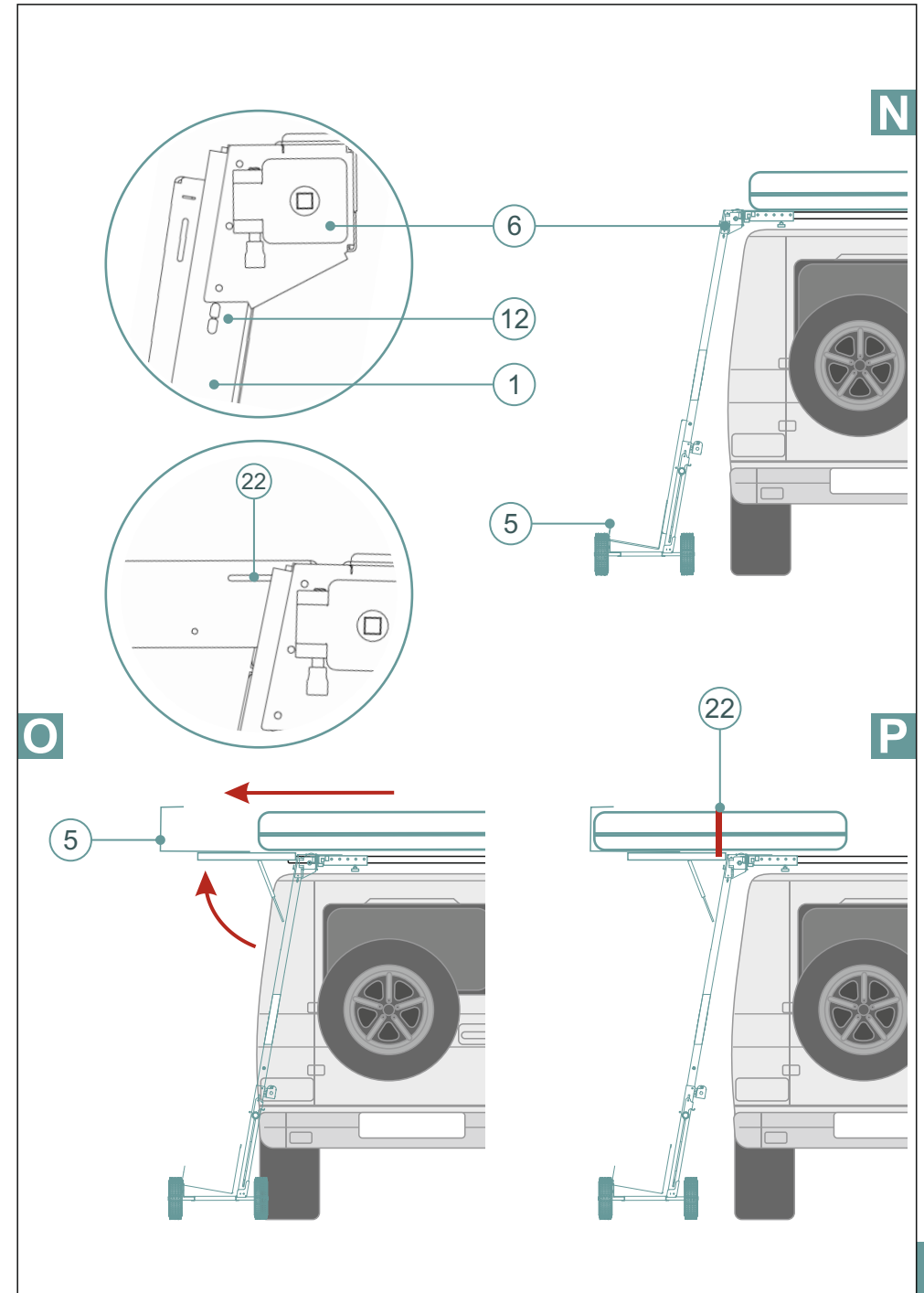
O

- Ziehen oder schieben Sie nun Ihr Dachzelt vom Dachträger auf den Lastenträger (5) des UPnGO-Dachzelt-Lifts. Lassen Sie sich dabei Zeit und achten Sie darauf, dass Sie das Dachzelt mittig auf dem Lastenträger platzieren.



P

- Sichern Sie das Dachzelt mit Hilfe eines Spanngurtes an der Zurröse (22) des Lastenträgers (5).



N

P

O

9. Transport des Dachzeltes mit dem UPⁿGO Dachzelt-Lift

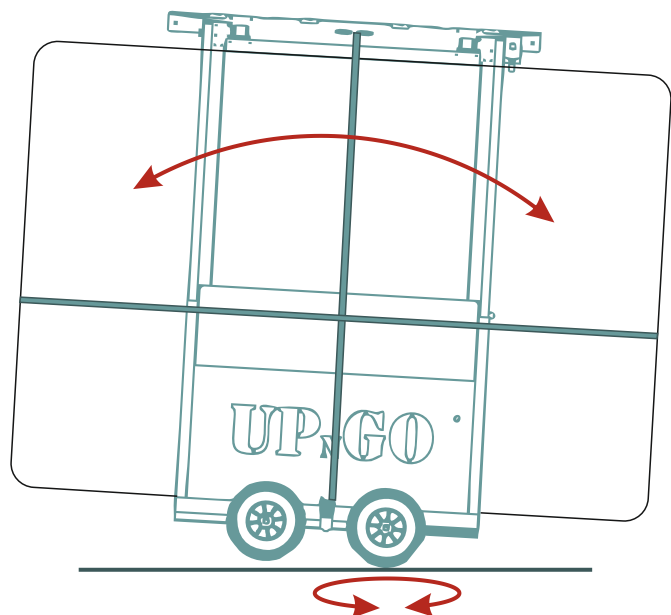
9.1 Transportvorbereitung

Bevor Sie den UPⁿGO-Dachzeltlift bewegen, sichern Sie das Dachzelt und den Hubmasten (1) mindestens mit dem senkrecht verlaufenden Spannungsgurt (3). Je nach Dachzelt empfiehlt es sich, zusätzlich auch einen waagrecht verlaufenden Gurt zu verwenden. Hierzu befinden sich im Hubpaneel entsprechende Einfädelungsöffnungen (22).



9.2 Transport

Das UPⁿGO verfügt über keine aktive Lenkung. Um das System zu lenken, verlagern Sie das Gewicht auf die vordere oder hintere Achse, indem Sie das Dachzelt einseitig leicht herunterdrücken oder anheben.



10. Mögliche Störungen

Es ist möglich, dass sich Verunreinigungen in den Profilen des Hubmasten (1) und/oder weiteren Bauteilen ablagern. Ebenso ist es möglich, dass das Material, bei großer Kälte, schrumpft. Dadurch kann es zu einem schlechten Gleitverhalten oder Klemmen kommen. Sollten Sie beim Ausfahren des Masten feststellen, dass dieser klemmt, sich schwer bewegen lässt oder schleifende oder kratzende Geräusche zu hören sind, brechen Sie die Arbeit mit dem System umgehend ab. Reinigen Sie alle Gleitflächen mit einem Tuch und tragen Sie ein Gleitmittel oder Sprühfett auf alle Gleitflächen auf. Sollte das Klemmen aufgrund großer Kälte geschehen, so begeben Sie sich an einen wärmeren Ort (Indoor Bereich) und warten Sie ab, bis sich das System akklimatisiert hat.



Prüfen Sie die einwandfreie Funktion vor und während jeder Nutzung. Stellen Sie bereits beim Ausfahren des Masten ein Fehlverhalten fest, so heben Sie auf keinen Fall die Last an und verfahren Sie wie oben beschrieben.



11. Lagerung

Lagern Sie den UPⁿGO-Dachzeltlift an einem trockenen, vor direkter Bewitterung und direkter Sonnenbestrahlung geschützten Ort. Das Dachzelt kann während der Lagerung auf dem UPⁿGO-Dachzeltlift verbleiben. Beachten Sie auch die Lagerhinweise Ihres Dachzeltes.



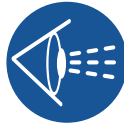
12. Wartung & Pflege

- Schützen Sie das System vor Bewitterung und Feuchtigkeit.
- Behandeln Sie die Gleitflächen 1 Mal jährlich mit einem Sprühfett. Mindestens nach jedem zwanzigsten Hub.
- Überprüfen Sie vor der Verwendung, alle Verschraubungen.
- Überprüfen Sie bei jeder Verwendung die Hubgurte, sollten diese Schnitte, Risse oder sonstige Beschädigungen aufweisen, sind diese unverzüglich auszutauschen.



13. Prüfung der Kennzeichnungen

Die Kennzeichnungen müssen hinsichtlich der Erhaltung des Originalzustandes einmal pro Jahr geprüft werden. Für die Nachlieferung von Kennzeichnungen ist der Hersteller zu kontaktieren.



14. Reparatur & Ersatzteile

Reparaturarbeiten sind ausschließlich durch den Hersteller oder einen vom Hersteller autorisierten Fachbetrieb vorzunehmen. Verloren gegangene oder beschädigte und ohne Fachkenntnis austauschbare Teile können beim Hersteller bezogen werden. Andere als originale Ersatzteile sind nicht zulässig.



15. Technische Daten

Maximale Hublast	100 kg
Größe (LxBxH):	
Größe „S“	1.020 x 750 x 1.520 mm
Größe „M“	1.020 x 750 x 1.670 mm
Größe „L“	1.020 x 750 x 1.820 mm
Größe „XL“	1.020 x 750 x Sonderanfertigung
Eigengewicht:	
Größe „S“	66,5 kg
Größe „M“	68,0 kg
Größe „L“	69,5 kg
Größe „XL“	72,0 kg
Hubhöhen:	
Größe „S“	1.470 bis 1.880 mm
Größe „M“	1.620 bis 2.030 mm
Größe „L“	1.770 bis 2.180 mm
Größe „XL“	1.920 bis 2.330 mm
Luftschallemission	< 70 dBA (bei Handbetrieb)
Lebensdauer	Die Lebensdauer ist abhängig von der



16. EG-Konformitätserklärung

EG-Konformitätserklärung

(nach Anhang IIA der Maschinenrichtlinie)

Wir,
Firma

ide-tec KG
Erzweg 16
57299 Burbach
Deutschland

erklären in alleiniger Verantwortung, dass das Produkt:

Maschinenbezeichnung: UPnGO
Typ: Dachzelt-Lift
Seriennummer: UG-2x0001-2x9999
Baujahr: ab 2022

auf das sich diese Erklärung bezieht, mit den folgenden Richtlinien und Normen oder anderen normativen Dokumenten übereinstimmt:

2006/42/EG	Maschinen		
EN ISO 12100	2010	EN 1494	2000+A1:2008

Gunther Schöllchen, ide-tec KG, Erzweg 16, 57299 Burbach
(Name und Anschrift der Person, die bevollmächtigt ist, die relevanten technischen Unterlagen zusammenzustellen)

Angaben zum Unterzeichner

Name: Schöllchen
Vorname: Gunther
Position: Geschäftsführer
Deutschland

Burbach, 01.04.22
Ort und Datum


ide-tec
idee design technik
ide-tec KG
Erzweg 16
57299 Burbach
Tel. +49 2736 491340
e-mail: info@ide-tec.de

17. Eigene Notizen

Maß „Z“ (Abstand zum Fahrzeug) = _____

Wir wünschen tolle Reiseabenteuer
und viel Freude mit dem UPⁿGO
und Ihrem Dachzelt.